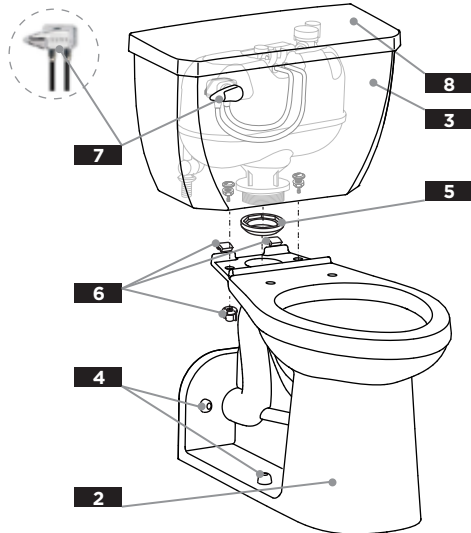


## Illustrated Parts List / Liste de pièces illustrée / Lista ilustrada de partes



4-1/4" VERT // VERTICALE 4 1/4 PO // 4-1/4" VERT

4-1/4" Vert // verticale 4 1/4 po // 4-1/4" vert

1	2	3	4	5	6	7	8
<b>COMBINATION</b> <i>Combinaison</i> <i>Combinación</i>	<b>BOWL</b> <i>Cuvette</i> <i>Taza</i>	<b>TANK</b> <i>Reservoir</i> <i>Tanque</i>	<b>PLASTIC BOLT CAPS</b> <i>Cache-boulons en plastique</i> <i>Tapas de plástico para tornillos</i>	<b>TANK TO BOWL GASKET</b> <i>Joint d'étanchéité d'assemblage du réservoir à la cuvette</i> <i>Empaque para unir taza y tanque</i>	<b>TANK TO BOWL ASSEMBLY KIT</b> <i>Trousse de montage de réservoir sur la cuvette</i> <i>Kit para instalación de depósito en taza</i>	<b>TANK LEVER</b> <i>Levier du réservoir</i> <i>Palanca del tanque</i>	<b>TANK COVER</b> <i>Couvercle du réservoir</i> <i>Tapa del tanque</i>
GUL20310†	GUF21374†	GUF28380†	G0099287†	G0099591	G0099539*	G0099661	GTCUF380†
GUL20325†	GUF21375†						
<b>Right Hand Tank Option</b> <i>Réservoir avec levier à droit</i> <i>Tanque con palanca derecha</i>		GUF2838097†				Supplied by Vendor fournis par le fournisseur suministrado por el fabricante	
<b>Tank (w/lid lock)</b> <i>Réservoir avec verrouillage de couvercle</i> <i>Tanque con dispositivo para bloqueo de la tapa</i>		GUF28380LL†				G0099661	GTCUF380LL†

\*Tank Assembly Kit Includes: Gasket, channel pads, (2) Bolts with two washers and (4) wingnuts.

\*La trousse d'installation du réservoir comprend: Joint, tampons de canal, (2) boulons avec deux rondelles et (4) écrous à oreilles.

\*Kit para instalación del Tanque Incluye: empaque, almoadillas, (2) tornillos y arandelas (4) tuercas de mariposa.

†Part numbers shown in white, see price book for available colors.

Les numéros de pièce indiqués correspondent au produit de couleur blanche; consultez le livre de prix pour les autres couleurs.

Los números de pieza que figuran aquí corresponden a un producto de color blanco; para averiguar por otros colores, consultar la lista de precios.

For warranty issues related to Eco Flush, contact WDI at 1-800-391-9821.

For warranty issues related to Flushmate®, please contact Sloan Flushmate® at 800-533-3450.

Pour les questions relatives à la garantie liée à Eco Flush, veuillez communiquer à WDI au 1-800-391-9821.

Pour les questions relatives à la garantie liée à Flushmate®, veuillez communiquer Sloan Flushmate® au 800-533-3450.

Para preguntas acerca de la garantía de Eco Flush, contactar a WDI al 1-800-391-9821.

Para preguntas acerca de la garantía de Flushmate®, contactar a Sloan Flushmate® al 800-533-3450.

Replacement parts, call: 1-888-648-6466

Les pièces de rechange, appelez: 1-888-648-6466

Partes de reemplazo, llame: 1-888-648-6466

© 2019 Gerber Plumbing Fixtures, LLC. All rights reserved.  
/ Tous droits réservés. / Todos los derechos reservados.