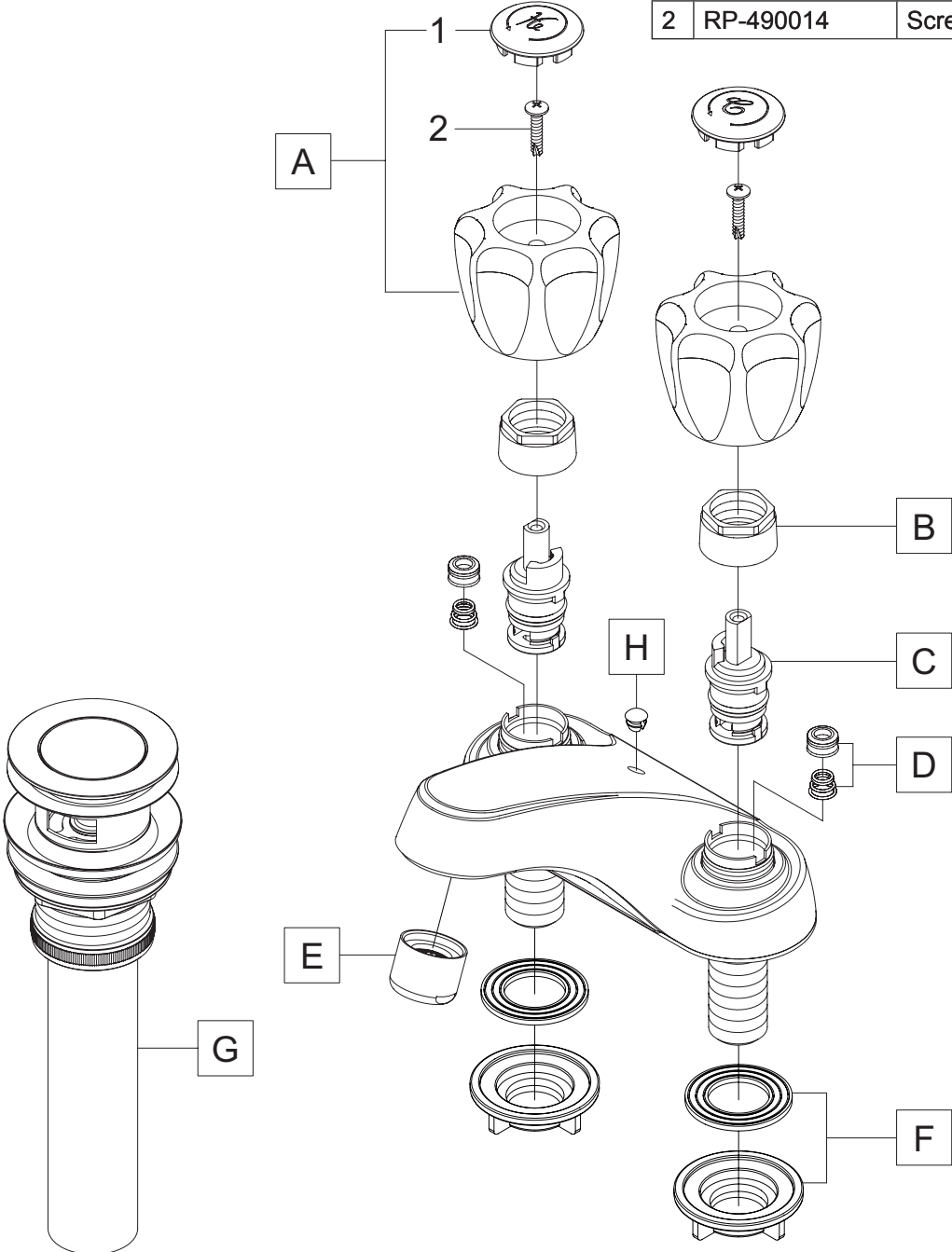




Parts Breakdown: PROL-230

* Note: Please specify finish/color when ordering.

	ITEM #	DESCRIPTION
A	RP-190003C, H	Acrylic Handle Cold,Hot
B	RP-490040	Bonnet Nut
C	RP-390005	Cartridge-Plastic Post
D	RP-490041	Springs and Seats
E	RP-490064	1.2 GPM Aerator
F	RP-590003	Mounting Hardware
G	PROLD-19*	Push Pop-Up Drain Assembly
H	RP-430005*	Hole Cover
1	RP-490012C, H	Acrylic Handle Button Cold, Hot
2	RP-490014	Screw



PurePro®, Londonderry, NH 03053
 An F.W. Webb Company
 fwwebb.com/purepro
 © 2025
 Made in Taiwan

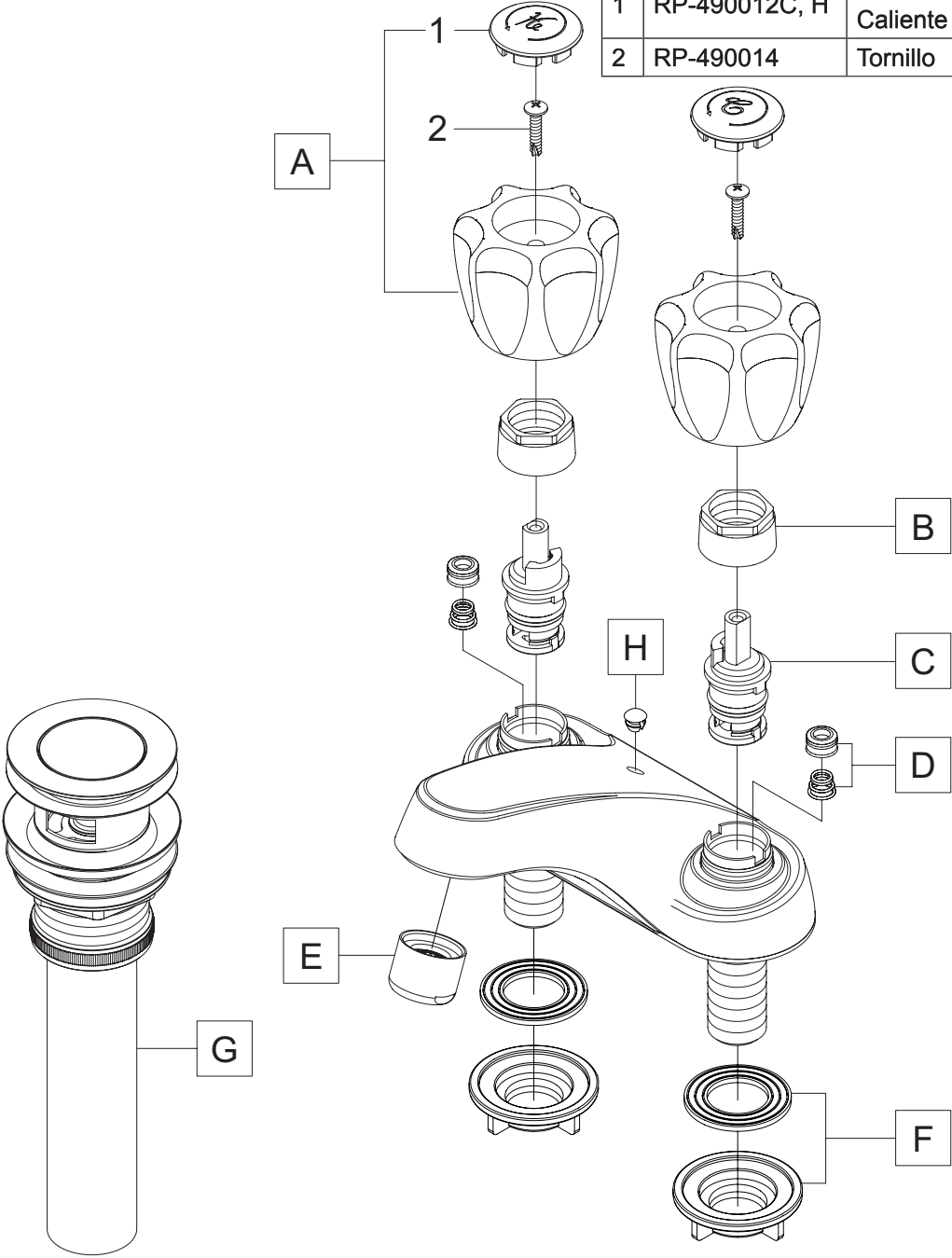
Customer Service:
 For additional assistance, service or parts,
 Call: 1-888-936-0880
 Email: purepro@fwwebb.com



Dibujo Desglosado: PROL-230

* Nota: Por favor especifique el acabado/color al realizar el pedido.

	ARTÍCULO#	DESCRIPCIÓN
A	RP-190003C, H	Manijas De Perilla
B	RP-490040	Tuerca De Bonete
C	RP-390005	Cartucho- Poste De Plástico
D	RP-490041	Resortes y Asientos
E	RP-490064	Aireador De 1.2 GPM
F	RP-590003	Contratuercas y Arandela De Montaje
G	PROLD-19*	Ensamble De Drenaje Push Pop-Up
H	RP-430005*	Cubierta De Orificio
1	RP-490012C, H	Botón de Manija de Acrílico Frío, Caliente
2	RP-490014	Tornillo



PurePro®, Londonderry, NH 03053
 An F.W. Webb Company
 fwwebb.com/purepro
 © 2025
 Made in Taiwan

Servicio al Cliente:
 Para asistencia adicional, servicio o piezas,
 llame al: 1-888-936-0880
 Correo electrónico: purepro@fwwebb.com